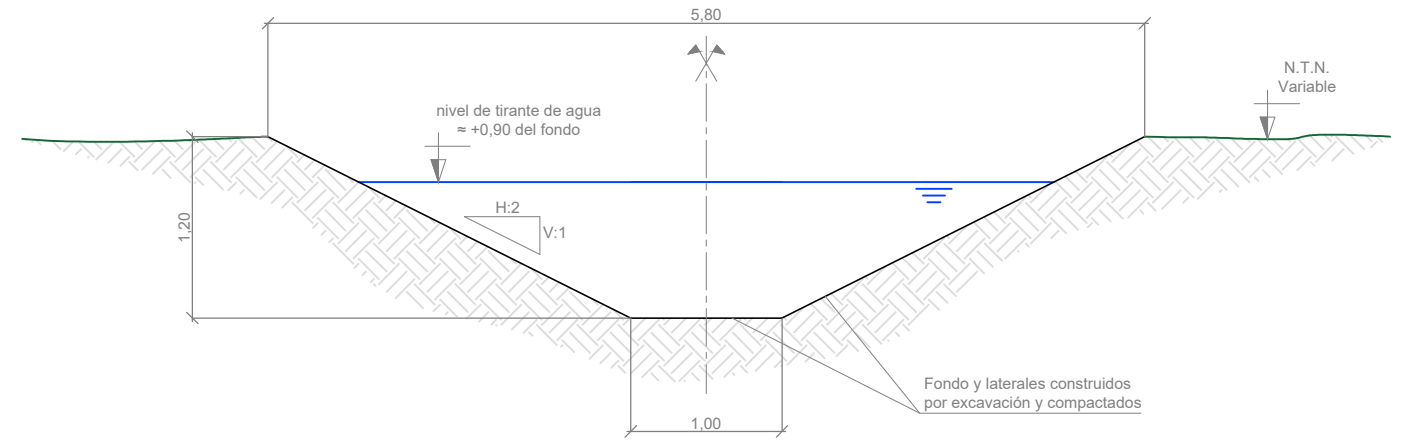


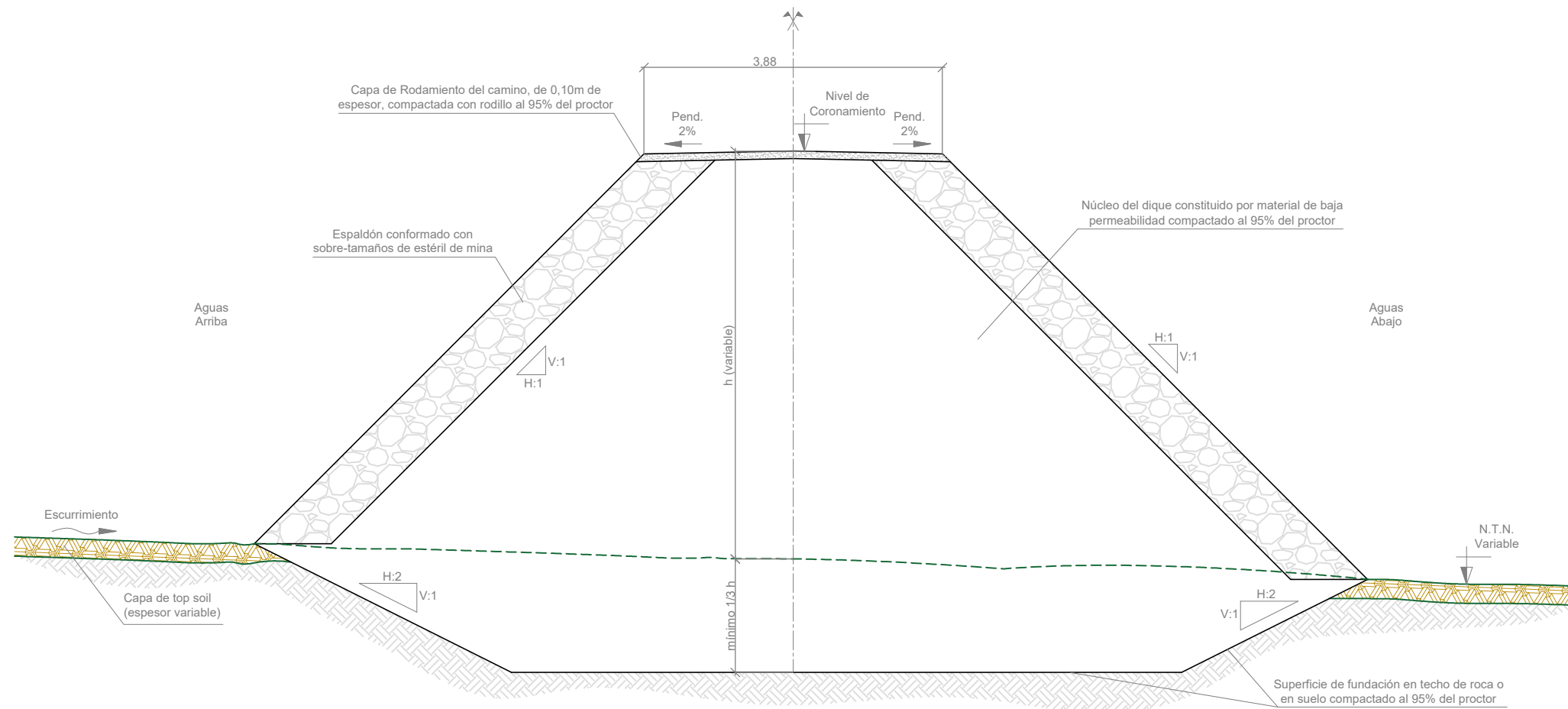
**SECCIÓN TÍPICA DEL CANAL CON PRESENCIA DE
TECHO DE ROCA CERCA DE LA SUPERFICIE**

Esc. 1:50



**SECCIÓN TÍPICA DEL CANAL SIN PRESENCIA DE
TECHO DE ROCA CERCA DE LA SUPERFICIE**

Esc. 1:50



SECCIÓN TÍPICA DEL DIQUE DE CONTENCIÓN Y DERIVACIÓN

Esc. 1:75

NOTAS

- Todas las cotas están en m salvo que se indique lo contrario.
- La pendiente longitudinal del canal es 0,5%.
- La revancha del canal es 0,30m.
- El caudal de diseño de los canales tiene una recurrencia 10 años y es igual a 4,16m³/s.
- El dique de derivación se anclará en ambas márgenes del cañadón.

	PAAS - ERL - CERRO MORO
PLANO N°8	PROYECTO : INFRAESTRUCTURA PARA PIT NATY ÁREA : ESTANCIA LA UNIÓN
FECHA : 07/05/2023	PLANO : DIQUE Y CANAL DERIVADOR ESCALA : Varias (ver plano)